

SEMIBRETELLA OTTICA

CODICE: PC04XXAF300 - Semibretella SM-R 2.6mm G657A2 SC/APC-XX 30,00 m
PC04XXAF600 - Semibretella SM-R 2.6mm G657A2 SC/APC-XX 60,00 m



SEMIBRETELLA OTTICA

Patchcord, disponibile da 30 o 60 metri, realizzata con fibra G.657 A2 'bend insensitive' e connessa con SC/APC solo ad una estremità.

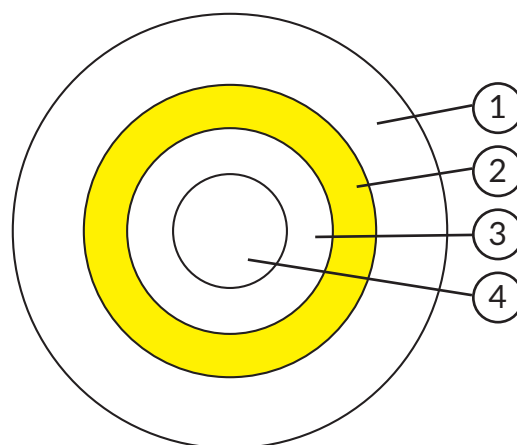
APPLICAZIONI

- Cablaggio verticale strutturato
Open Fiber
- FTTH - Fiber To The Home

VANTAGGI

- Adatto alla posa del cablaggio orizzontale al piano - connessione tra box di piano o diramatori e unità immobiliari
- Diametro ridotto: 2,6 mm
- Elemento di rinforzo in filati aramidici
- Fibra ottica singolo modo a bassa sensibilità alla curvatura tipo G.657 A2
- Buffer interno LSZH da 0,9 mm (semi-tight)
- Guaina esterna LSZH colore bianco RAL 9002

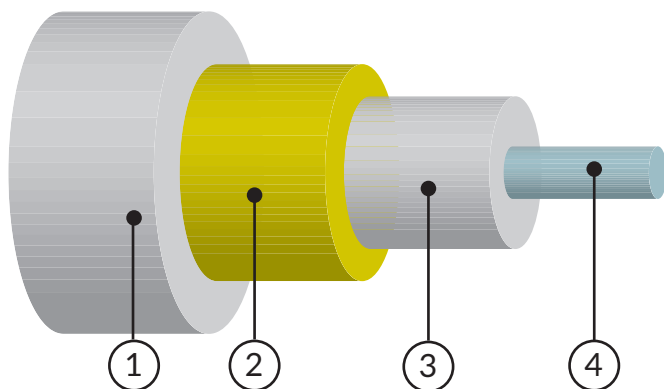
DETTAGLI PRODOTTO



SEZIONE CAVO

- 1 Guaina esterna LSZH
- 2 Elemento di rinforzo in filati aramidici
- 3 Acrilato
- 4 Fibra Ottica

COMPOSIZIONE CAVO



Leggenda

- 1 Guaina esterna LSZH
- 2 Elemento di rinforzo in filati aramidici
- 3 Acrilato
- 4 Fibra Ottica

CARATTERISTICHE TECNICHE

TIPOLOGIA DI CAVO		SEMIBRETELLA OTTICA
Normative di riferimento	ITU- T G657A2 - IEC 61753-1 - CEI 61754-4/A2 CEI EN 61300-2 - CEI EN 61300-3 - IEC 60794	
PERFORMANCE MECCANICHE/TERMICHE		
Raggio minimo di curvatura (mm)	Permanente: 40	Temporaneo 20
Resistenza alla trazione	150 N Δ I.L. $\leq 0,1$ db/km	
Impatto	Lungo periodo: 100 N	Breve periodo: 500N
Temperatura (°C)	-10°C/+60°C Δ att. $\leq 0,1$ db/km	
TIPOLOGIA DI FIBRA		
SM-R 9/125	G.657-A2	
CARATTERISTICHE COSTRUTTIVE		
Diametro buffer (mm)	0.9 $\pm 0,05$	
Diametro complessivo del cavo	2,6 $\pm 0,1$	
Elemento di rinforzo	Filati aramidici	
Colore	RAL 9002	