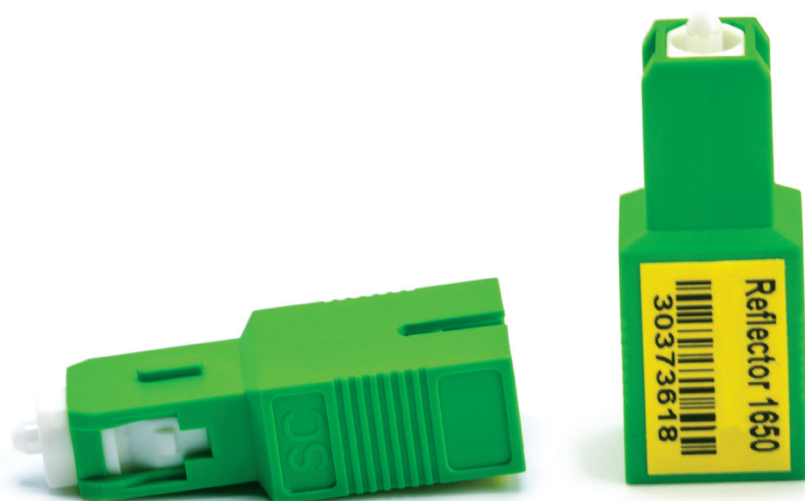


RIFLETTORE OTTICO

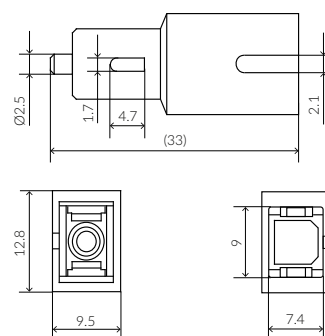


RIFLETTORE OTTICO

Il riflettore ottico FBG è un prodotto che consente all'operatore di monitorizzare, mediante la necessaria strumentazione, un punto di interesse all'interno della rete FTTH.

Nel momento in cui un segnale generato da un sistema di misura ottico - OTDR - ad una lunghezza d'onda stabilita attraversa un FBG presente su una rete ottica passiva (PON), viene generata una riflessione ad una lunghezza d'onda compresa tra 1644,5 e 1655,5 nm.

DETTAGLI PRODOTTO



CARATTERISTICHE TECNICHE

Lunghezza d'onda banda passante	(nm)	Typ. 1260-1625			
Lunghezza d'onda banda riflessione	(nm)	Typ.1644.5-1655.5			
Insertion Loss	(dB)	@1260nm-1360nm Max.1.0	@1460nm-1600nm Max.1.0	@1600nm-1625nm Max.2.0	
Insertion Loss - banda riflessione	(dB)	Min.21			
Return Loss	(dB)	@1260nm-1360nm Min.35	@1460nm-1580nm Min.35	@1580nm-1620nm Min.30	@1610nm-1620nm Min.30
Return Loss - banda riflessione	(dB)	≤1.0			
PDL (1260nm-1600nm)	(dB)	Max.0.4			
Oscillazione - banda riflessione	(dB)	Max.0.6			
TDL (1260nm-1600nm)	(dB)	Max.0.5			
Potenza ottica massima applicabile	(dBm)	Min.27			
Numero Inserimenti		500			
Connettore		SC/APC Male & SC/APC Female			