

# CAVI PREASSEMBLATI CON PIOVRA

Piovra in alluminio  
LSZH  
Realizzato su misura

# CAVI PREASSEMBLATI CON PIOVRA

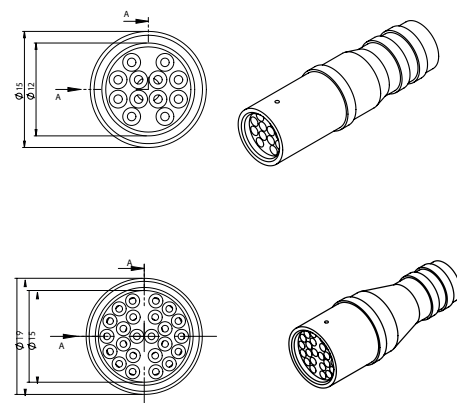
Cavi preassemblati con piovra, con sfioccamento del cavo scalato in funzione del numero di fibre inserite. Forniti con elemento di tiro costituito da tubi di protezione in poliammide, che garantiscono e facilitano l'installazione e proteggono efficacemente i connettori già attestati.



## CARATTERISTICHE TECNICHE

TIPOLOGIA DI FIBRA	SM: G.652, G.657, G.655 MM: OM1, OM2, OM3, OM4			
TIPOLOGIA DI CONNETTORI ASSEMBLABILI SUL CAVO	SC - LC - FC - ST - MU - E2000			
NUMERO DI FIBRE	4-12 fo	16-24 fo	36 fo	48 fo
DIAMETRO ESTERNO DEL CAVO	6,2	7,3	8,0	8,8
GUAINA ESTERNA DEL CAVO	LSZH			
RIVESTIMENTO SINGOLA FIBRA	Acrilato			
RAGGIO MINIMO DI CURVATURA	60 mm			
IMBALLO STANDARD	Bobine da 2.000 o 4.000m			
TEMPERATURA DI ESERCIZIO (°C)	-25 / +70			
PESO (Kg/Km)	40,6	53	62	83

### DETTAGLIO PRODOTTO



Normative di riferimento CEI/EN 60793 CEI/EN 60794-1